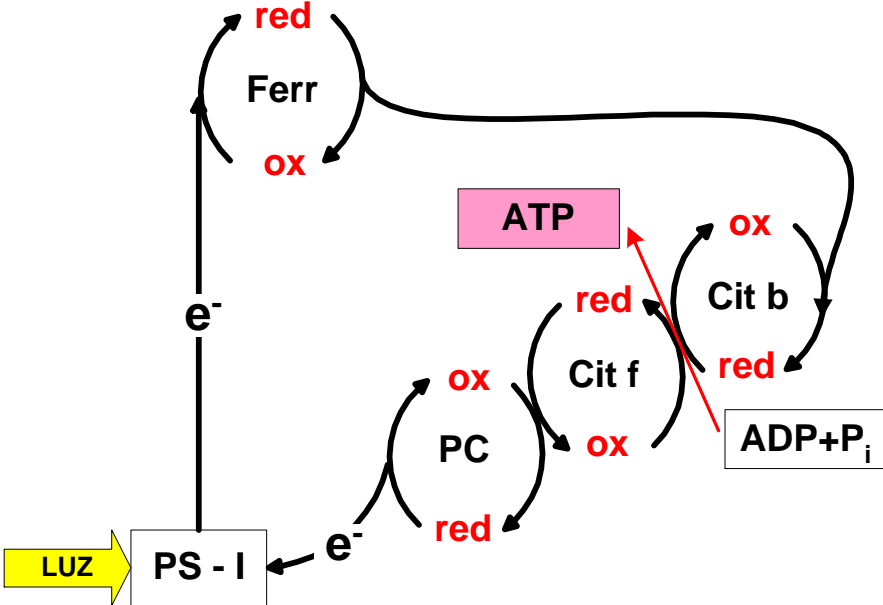


# FOTOFOSFORILACIÓN CÍCLICA



ManuelGVS